

# MNT



RPE SOLENOİD VANALAR



# Yeni RPE Serisi Solenoid Vanalar

## New RPE Series Solenoid Valves



### FİZİKSEL ÖZELLİKLERİ



Vana gövdesi:	PA 66 - 30%
Diyafram:	NBR
Çekirdek:	Paslanmaz Çelik
Bobin:	F Sınıfı (155°)
Manuel Açma:	Bayonet

### PHYSICAL SPECIFICATIONS



Valve body:	PA 66 - 30%
Diaphragm:	NBR
Core:	Stainless steel
Coils:	F Class (155°)
Manuel Opening:	Bayonet

### ÇALIŞMA ÖZELLİKLERİ

Çalışma Basıncı:	0,5 - 10 bar
Sıvı Sıcaklığı:	Tm 60° C - ED 100%DN
Orifis:	ND 15 mm'den 50 mm'ye
Kontrol:	NC; NO; Latching
Akışkan yönü:	Tek Yönlü

### WORKING SPECIFICATIONS

Working pressure:	0,5 - 10 bar
Fluid temperature:	Tm 60° C - ED 100%
Orifice:	ND from 15 mm to 50 mm
Control:	NC; NO; Latching
Fluid direction:	Unidirectional

### ELEKTRİK BAĞLANTILARI

Faston 6,3 x 0,8 mm
Tek kutuplu teller maksimum 600 mm
İki kutuplu teller 5000 mm

### ELECTRICAL CONNECTIONS

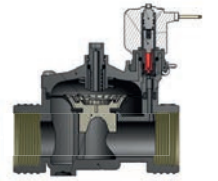
Faston 6,3 x 0,8 mm
Unipolar wires max 600 mm
Bipolar wires 5000 mm

### SERTİFİKALAR / CERTIFICATIONS



# Yeni RPE Serisi

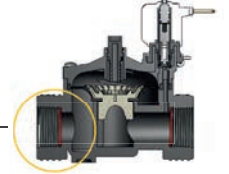
## New RPE Series



Model	Açıklama Description	Koli Adeti (pcs)	DN Ø	Yükseklik Height	Uzunluk Length	Genişlik Width
050-RPE-D	1/2" Dişi	24	15 mm	110 mm	114 mm	68 mm
075-RPE-D	3/4" Dişi	24	20 mm	110 mm	114 mm	68 mm
075-RPE-E	3/4" Erkek	24	20 mm	110 mm	114 mm	68 mm
100-RPE-D	1" Dişi	24	25 mm	128 mm	128 mm	90 mm
100-RPE-E	1" Erkek	24	25 mm	110 mm	100 mm	68 mm
125-RPE-D	1 1/4" Dişi	24	32 mm	128 mm	128 mm	90 mm
150-RPE-D	1 1/2" Dişi	12	40 mm	145 mm	137 mm	90 mm
200-RPE-D	2" Dişi	6	50 mm	180 mm	165 mm	120 mm
300-RPE-E	3" Erkek	6	50 mm	180 mm	170 mm	120 mm

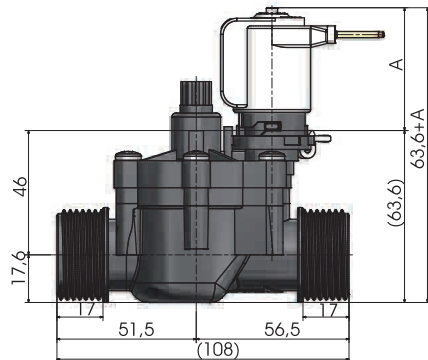
# Pirinç Dişli RPE Serisi

## RPE Series with brass threads

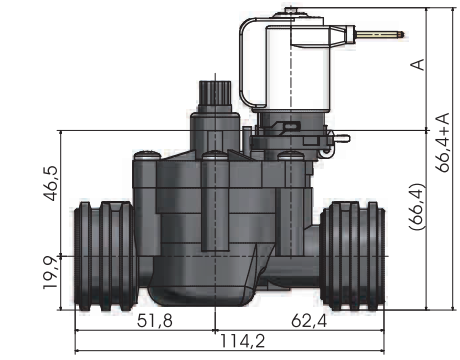


Model	Açıklama Description	Koli Adeti (pcs)	DN Ø	Yükseklik Height	Uzunluk Length	Genişlik Width
050-RPE-P	1/2" Pirinç Dişli	24	15 mm	110 mm	114 mm	68 mm
075-RPE-P	3/4" Pirinç Dişli	24	20 mm	110 mm	114 mm	68 mm
100-RPE-P	1" Pirinç Dişli	24	25 mm	128 mm	128 mm	90 mm
125-RPE-P	1 1/4" Pirinç Dişli	24	32 mm	128 mm	128 mm	90 mm
150-RPE-P	1 1/2" Pirinç Dişli	12	40 mm	145 mm	137 mm	90 mm
200-RPE-P	2" Pirinç Dişli	6	50 mm	180 mm	165 mm	120 mm

### 100-RPE-E



### 075-RPE-P

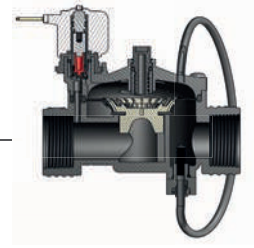


Millimetre cinsinden - Dimensions in millimeters



# Filtreli RPE Serisi

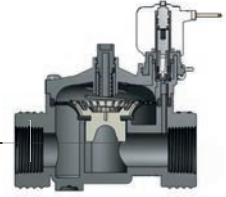
## RPE Series with filter



Model	Açıklama	Koli Adeti (pcs)	DN Ø	Yükseklik Height	Uzunluk Length	Genişlik Width	Pirinç Dişli Brass threads
100-RPE-F	1" Dişi	12	25 mm	128 mm	128 mm	90 mm	
100-RPE-FP	1" Pirinç Dişli	12	25 mm	128 mm	128 mm	90 mm	✓
125-RPE-F	1" 1/4 Dişi	12	32 mm	128 mm	128 mm	90 mm	
125-RPE-FP	1" 1/4 Pirinç Dişli	12	32 mm	128 mm	128 mm	90 mm	✓
150-RPE-F	1" 1/2 Dişi	12	40 mm	145 mm	137 mm	90 mm	
150-RPE-FP	1" 1/2 Pirinç Dişli	12	40 mm	145 mm	137 mm	90 mm	✓
200-RPE-F	2" Dişi	6	50 mm	180 mm	165 mm	120 mm	
200-RPE-FP	2" Pirinç Dişli	6	50 mm	180 mm	165 mm	120 mm	✓
300-RPE-F	3" Erkek	6	50 mm	180 mm	170 mm	120 mm	

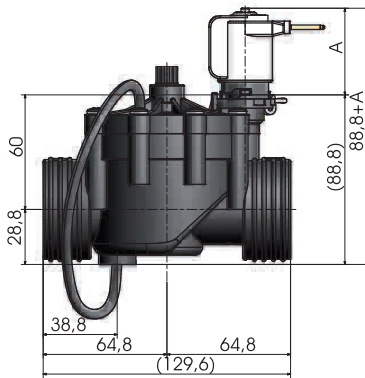
# Düşük Basınçlı RPE Serisi - (0,05 - 1 bar)

## RPE Series low pressure - (0,05 - 1 bar)

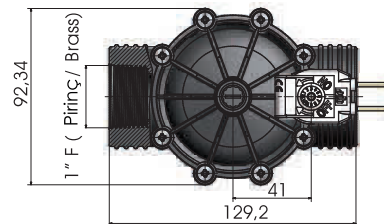
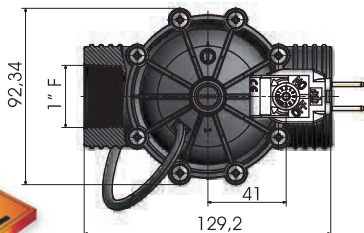
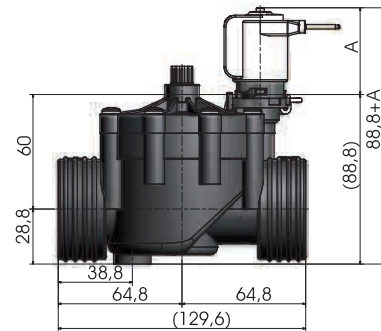


Modello Model	Açıklama Description	Koli Adeti (pcs)	DN Ø	Yükseklik Height	Uzunluk Length	Genişlik Width	Pirinç Dişli Brass threads
100-RPE-D	1" Dişi	12	25 mm	128 mm	128 mm	90 mm	
100-RPE-DP	1" Pirinç Dişli	12	25 mm	128 mm	128 mm	90 mm	✓
125-RPE-D	1" 1/4 Dişi	12	32 mm	128 mm	128 mm	90 mm	
125-RPE-DP	1" 1/4 Pirinç Dişli	12	32 mm	128 mm	128 mm	90 mm	✓

### 100-RPE-F



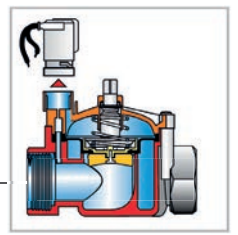
### 100-RPE-DP



Millimetre cinsinden - Dimensions in millimeters

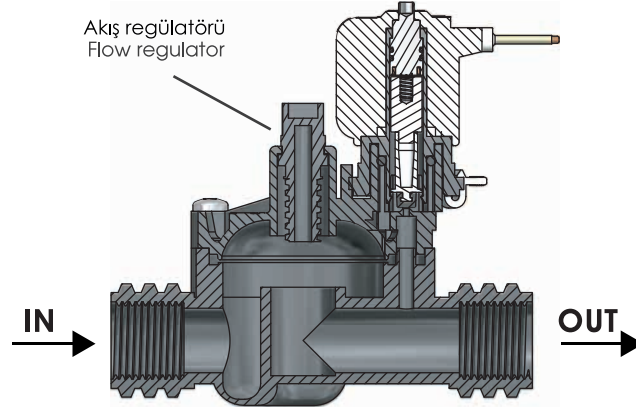
# Yeni RPE Serisi

## New RPE Series



Yeni RPE Serisi Detay

New RPE Series Detail



Düşük Basıncılı Vana Kullanım Şeması

Low pressure scheme of use

